

Leistungsmerkmale

| Zielwahl | | | |
|-------------------------------------|----------|-------------------------|----------|
| Speichern | Zielwahl | | Zielwahl |
| Verwenden | | Zielwahl | |
| Anzeigen | Anzeige | Zielwahl | |
| Halten | | | |
| Anruf auf Halten legen | | | |
| Zu gehaltenem Anruf zurückkehren | | | |
| Umlegen | | | |
| Umleg | | Verbind | |
| Freisprechen (wenn konfiguriert) | | | |
| Aktivierung | | | |
| Zu Hörer wechseln | | | |
| Hörer zu Freisprechen | | | |
| Mithörfunktion (falls konfiguriert) | | | |
| Aktivierung | | Freisprech-LED blinkt | |
| Mithörfunktion zu Freisprechen | | Freisprech-LED leuchtet | |
| Mithörfunktion zu Hörer | | | |
| Stumm (Ein/Aus) | | | |
| | | | |
| Konferenz | | | |
| Konf | | Verbind | |
| Wahlwiederholung | | | |
| | | | |
| Rückruf | | | |
| Aktivierung | Rückruf | | |
| Bei Benachrichtigung | | LäutAnr | |
| Abbrechen | AbbrR | | |
| Rufumleitung | | | |
| Aktivierung | Rufumlt | | Fertig |
| Abbrechen | Rufumlt | UmltAus | |
| Wiederherstellen | Rufumlt | Fertig | |
| Ansicht der Nummer | Rufumlt | Beenden | |
| Anrufannahme | | | |
| | Annahme | | |
| Wartender Anruf | | | |
| Antwort | | AnklopfAnr | |
| Zurück zu erstem Anruf | | | |
| Virtual Office | | | |
| Anmeldung | | E F G | |
| Abmelden | | H oder UTLF FFC | |
| Nachricht | | | |
| | | | |

Anwendungen

| Nachricht an Anrufer | | | |
|--|---|-----------|-------------|
| Aktivieren | | | |
| | | Auswählen | Bearbeiten |
| | B | Fertig | Ein od. Aus |
| Telefonbuch | | | |
| Telefonnummer suchen | | | |
| | | Auswählen | I |
| Fertig | | Wählen | |
| Telefonnummer i. d. persönliche Telefonbuch kopieren (M3904) | | | |
| | | Auswählen | I |
| Fertig | | Verz. | |

Erläuterungen

| Legende | |
|---------|---|
| | Heben Sie den Hörer ab, oder drücken Sie eine DN-, die Kopfhörer- oder die Freisprechtaste. |
| | Legen Sie den Hörer auf, oder drücken Sie , um den Anruf zu beenden. |
| | Nummer wählen (siehe „Anmerkungen“, weiter unten). |
| oder | Drücken Sie die Funktions- oder Rufnummerntaste (DN-Taste) neben der blinkenden oder leuchtenden Anzeige. |

| Anmerkungen | |
|-------------|---|
| A | Name od. Nummer kann vor dem Fortfahren bearbeitet werden. |
| B | Namen eingeben, der mit der Nummer verknüpft werden soll, oder bearbeiten sie ihn, bzw. geben Sie den Text der Nachricht über das Tastenfeld ein (max. 24 Zeichen). Drücken Sie , um Sonderzeichen auszuwählen. Drücken Sie , um Leerzeichen einzufügen oder die Schreibmarke zum nächsten Zeichen zu verschieben (falls erforderlich). |
| C | Geben Sie die zu speichernde Nummer ein, oder bearbeiten Sie sie (maximal 24 Stellen). Berücksichtigen Sie Vorwahlen für externe bzw. Ferngespräche. |
| D | Verwenden Sie das Tastenfeld, um den ersten Buchstaben des gesuchten Namens einzugeben. (Drücken Sie z. B. , um zum ersten Eintrag zu springen, der mit „B“ beginnt.) |
| E | Geben Sie den Flexiblen Funktions- Code (FFC) für die Terminal-Anmeldung unter Virtual Office ein (VTLN). |
| F | Geben Sie Ihr Passwort ein. |
| G | Geben Sie die Ihrem Telefon zugeordnete primäre DN ein. |
| H | Geben Sie den Flexiblen Funktions- Code (FFC) für die Terminal-Abmeldung unter Virtual Office ein (VTLF). |
| I | Geben Sie den Namen der Person ein, die Sie anrufen möchten. Geben Sie den Nachnamen zuerst ein und trennen Sie ihn vom Vornamen durch ein Komma. Das Komma ist das erste Zeichen auf der Taste . |

Anrufprotokoll und Telefonbuch

| Anruferliste | | | |
|--|----------|-----------------------|------------------------------|
| Zeigen Sie die Anruferliste an | | | |
| | oder | | wählen Sie Neu oder Alt aus. |
| Tätigen eines Anrufs bei angezeigter Anruferliste | | | |
| Wählen A | | | |
| Speichern eines Eintrags im Telefonbuch bei angezeigter Anruferliste (M3904) | | | |
| | Verz. | Weiter A | Fertig A |
| Löschen eines Eintrags bei angezeigter Anruferliste | | | |
| Löschen | Ja | | |
| Löschen der Anruferliste | | | |
| | oder | | wählen Sie ListeLö |
| Wahlwiederholungsliste | | | |
| Anzeigen der Wahlwiederholungsliste | | | |
| | oder | | wählen Sie |
| Tätigen eines Anrufs bei angezeigter Wahlwiederholungsliste | | | |
| Wählen | | | |
| Persönliches Telefonbuch (M3904) | | | |
| Eingeben von Namen und Nummern in das persönliche Telefonbuch | | | |
| | | wählen Sie Neu | |
| | B | Weiter | C |
| Fertig | | | |
| Löschen von Namen und Nummern bei angezeigtem persönlichem Telefonbuch | | | |
| Löschen | Ja | | |
| Tätigen eines Anrufs bei angezeigtem persönlichem Telefonbuch | | | |
| | oder | D | Wählen |
| Bearbeiten von Namen und Nummern bei angezeigtem persönlichem Telefonbuch | | | |
| Bearb | B | Weiter | C |
| Fertig | | | |
| Löschen des persönlichen Telefonbuches | | | |
| | | wählen Sie ListeLö | Ja |
| Passwortschutz für das persönliche Telefonbuch | | | |
| | | wählen Sie wählen Sie | |
| | | Ein od. Aus | Fertig |
| Passwortänderung für das persönliche Telefonbuch | | | |
| | | wählen Sie wählen Sie | |
| | Eingeben | | Eingeben |
| Fertig | | | |

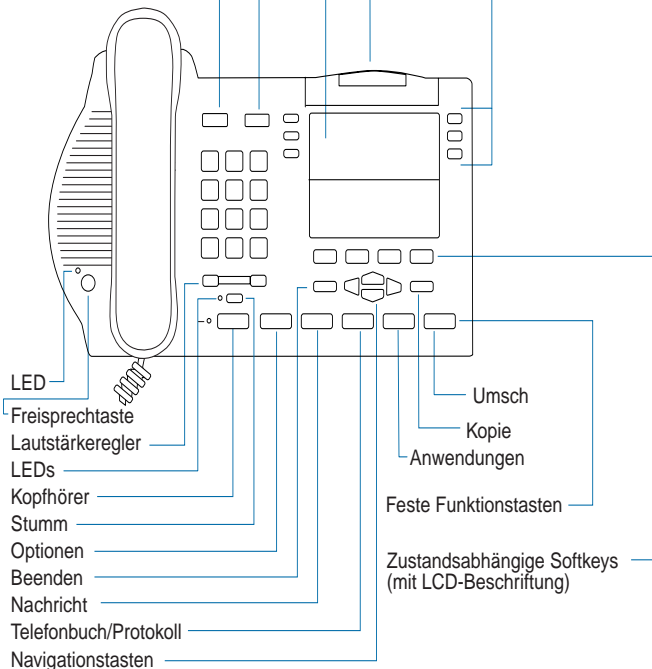
Programmierbare Rufnummern (DN)/
Funktionstasten (mit LCD-Beschriftung)

Anzeige für wartende Nachrichten/
Anzeige für eingehende Anrufe

LCD-Anzeige

Ende

Halten



| | | | |
|---|--------------------------|--|--|
| Optionen-Liste | | | |
| Zugreifen auf die Optionen-Liste | | | |
| <input checked="" type="checkbox"/> | <input type="checkbox"/> | <input type="checkbox"/> | wählen Sie |
| Sprache | | | |
| <input type="checkbox"/> | <input type="checkbox"/> | wählen Sie | Fertig <input type="button" value="Beenden"/> |
| Tastbeschrift. ändern | | | |
| <input type="checkbox"/> | <input type="checkbox"/> | wählen Sie | Zielwahl <input type="button" value="Beenden"/> |
| Anzeigekontrast | | | |
| <input type="button" value="← oder →"/> | | Fertig | <input type="button" value="Beenden"/> |
| Lautstärkeregelung | | | |
| <input type="checkbox"/> | <input type="checkbox"/> | wählen Sie | ← oder → Fertig <input type="button" value="Beenden"/> |
| Tonruf | | | |
| <input type="checkbox"/> | <input type="checkbox"/> | Wiedergabe wählen Sie | Fertig <input type="button" value="Beenden"/> |
| Anrufprotokoll-Optionen | | | |
| <input type="checkbox"/> | <input type="checkbox"/> | Ein od. Aus | <input type="checkbox"/> |
| Auto. Leitungsbelegung (M3904) | | | |
| <input type="checkbox"/> | <input type="checkbox"/> | Ein od. Aus | Fertig <input type="button" value="Beenden"/> |
| Namesanzeige aus Verz. | | | |
| <input type="checkbox"/> | <input type="checkbox"/> | Ein od. Aus | Fertig <input type="button" value="Beenden"/> |
| Ortskennzahl einrichten | | | |
| <input type="checkbox"/> | <input type="checkbox"/> | <input type="button" value="Beenden"/> | Fertig <input type="button" value="Beenden"/> |
| Zeiterfassung aktivieren | | | |
| <input type="checkbox"/> | <input type="checkbox"/> | Ein od. Aus | Fertig <input type="button" value="Beenden"/> |
| Datum/Zeit-Formt | | | |
| <input type="checkbox"/> | <input type="checkbox"/> | Fertig | <input type="button" value="Beenden"/> |
| Tastenklick | | | |
| <input type="checkbox"/> | <input type="checkbox"/> | Ein od. Aus | Fertig <input type="button" value="Beenden"/> |
| Belegtsignal. an KH-Port (M3904) | | | |
| <input type="checkbox"/> | <input type="checkbox"/> | Ein od. Aus | Fertig <input type="button" value="Beenden"/> |
| Rufsignal. an KH-Port (M3904) | | | |
| <input type="checkbox"/> | <input type="checkbox"/> | Ein od. Aus | Fertig <input type="button" value="Beenden"/> |
| optische Anrufanzeige (M3904) | | | |
| <input type="checkbox"/> | <input type="checkbox"/> | Ein od. Aus | Fertig <input type="button" value="Beenden"/> |
| Freispr. oder Kopfhörer | | | |
| <input type="checkbox"/> | <input type="checkbox"/> | Fertig | <input type="button" value="Beenden"/> |
| Anzeigetest | | | |
| <input type="checkbox"/> | <input type="checkbox"/> | <input type="button" value="Beenden"/> | |
| Lauthören (falls konfiguriert) | | | |
| <input type="checkbox"/> | <input type="checkbox"/> | Ein od. Aus | Fertig <input type="button" value="Beenden"/> |

Weitere Informationen zur Bedienung Ihres Telefons finden Sie im Benutzerhandbuch der digitalen Meridian-Telefone M3901, M3902, M3903 und M3904.

Digitale Meridian-Telefone

M3903 und M3904 Kurzbeschreibung

